

inurma

ENVIRONMENTAL TECHNICAL SOLUTIONS

FICHA TÉCNICA

CONTENEDOR 1100LTS TAPA CURVA



CONTENEDOR 1100LTS TAPA PLANA

Fabricados mediante el sistema de inyección con polietileno de alta densidad coloreado en masa y estabilizado frente a la acción combinada del agua y los rayos U.V.

En su producción se utilizan materiales reciclables que no dañan el medio ambiente.

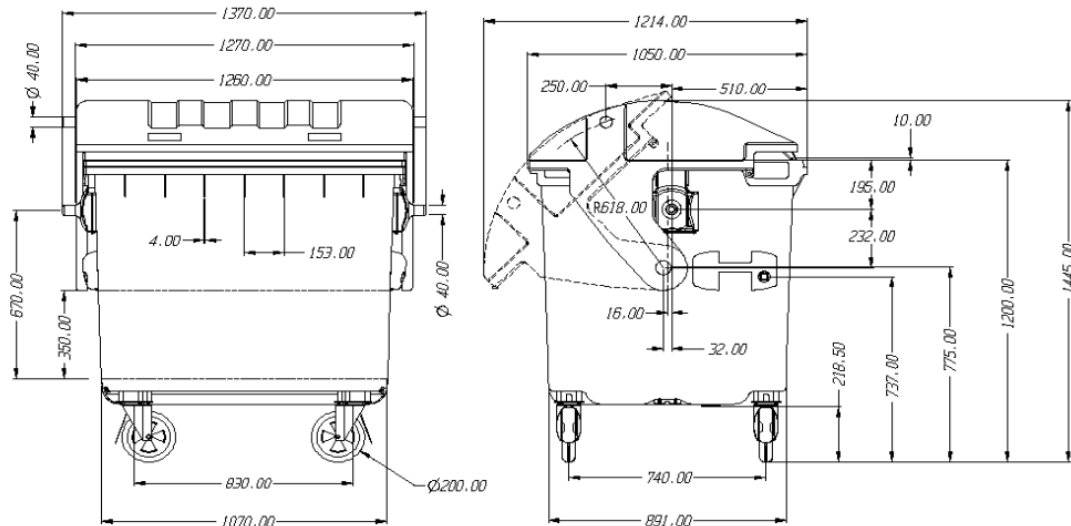
Los pigmentos utilizados no contienen materiales pesados. Versiones para cada tipo de recogida: papel y cartón, vidrio, envases, orgánica...

Sistema de elevación DIN.

Medida máxima de la personalización en el cuerpo mediante termoimpresión o serigrafía: 300 x 400 mm. Personalización en la tapa con termoimpresión o serigrafía con una dimensión máxima de 230 mm x 45 mm.

Marca CE con indicación de nivel sonoro de acuerdo con la directiva 2000/14/CE del Parlamento Europeo. 85,4 db.

Certificado de homologación de producto emitido por TÜV SÜD Product Service GmbH según norma europea EN 840.:2012, y especificación RAL GZ 951/1.:2013



CARACTERÍSTICAS TÉCNICAS

1. Capacidad	1100L
2. Carga Nominal	440 Kg
3. Diámetro ruedas	200 mm

EQUIPAMIENTO:

Ruedas de serie de 200 mm de diámetro y 360 ° de giro, dos de ellas con freno individual.

Bocas de carga con dimensiones y características especialmente estudiadas para cada aplicación para permitir una fácil utilización.

Sistema de insonorización integrado en la tapa.

Alojamiento para la instalación de chips electrónicos.

Posibilidad de equiparlo con diferentes accesorios para ofrecer soluciones concretas a cada necesidad: pedal de apertura de tapa, bandas reflectantes, cerradura, asa lateral, frenos adicionales, sobretapa, etc.

PERSONALIZACIÓN A TU GUSTO:



BOCA PAPEL



ASA LATERAL



SISTEMA DE BLOQUEO



TERMOIMPRESIÓN



BOCA ENVASES



BOCA VIDRIO



SOBRETAPA



FRENO CENTRALIZADO



FRENO



PEDAL



SEGURIDAD



AMPLIA GAMA DE COLORES



CHIP



INSONORIZACIÓN



POSICIONADOR



BANDAS REFLECTANTES

EQUIPAMIENTO PARA TODAS LAS NECESIDADES:

- **Ergonomía:** Equipado de serie con asas integradas en cuerpo y tapa que facilitan el manejo del contenedor
- **Facilidad de apilado:** Facilidad para ubicarlos en pilas y mejorar el manejo y transporte
- **Facilidad de limpieza:** Diseñado con superficies lisas que facilitan la limpieza del contenedor
- **Montaje sencillo:** Fabricado con un mínimo número de piezas que facilitan su montaje



ATRIBUTOS DE PRODUCTO:

CALIDAD



ERGONOMÍA



FUNCIONALIDAD

