

inurma

ENVIRONMENTAL TECHNICAL SOLUTIONS

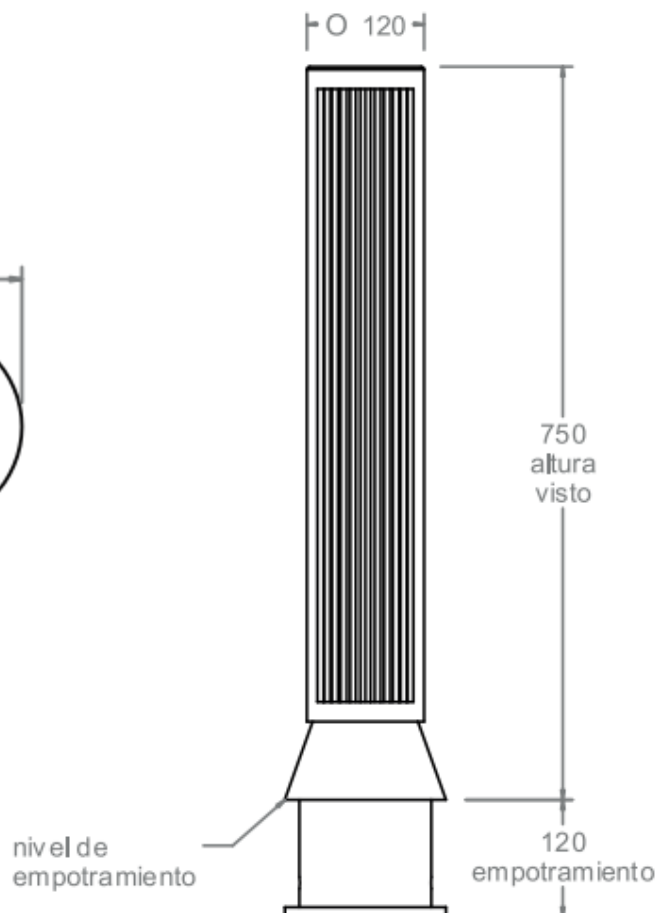
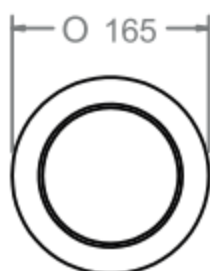
FICHA TÉCNICA

PILONA FORJA 870



PILONA FORJA 870

Pilona de fundición de medidas $\varnothing 120 \times 870$ mm empotrable y acabada con pintura oxiron negro forja.



CARACTERÍSTICAS TÉCNICAS

1. Materiales	Fundición gris tipo 20
2. Medidas	120 x 870 mm
3. Acabado	Pintado oxiron negro forja
4. Anclaje	Por empotramiento
5. Peso	23.914 kg

