

# inurma

ENVIRONMENTAL TECHNICAL SOLUTIONS

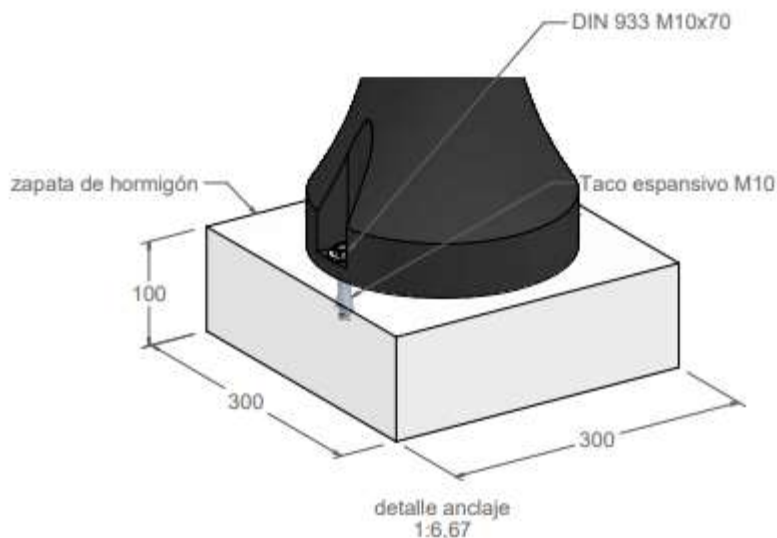
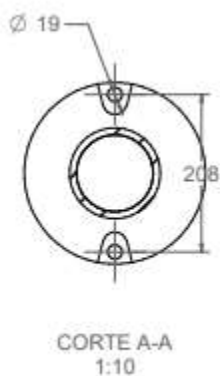
## FICHA TÉCNICA

PILONA FORJA 450



### PILONA FORJA 450

Pilona en fundición de  $\varnothing 250 \times 450$  mm. acabada con pintura oxiron negro forja.



#### CARACTERÍSTICAS TÉCNICAS

1. Materiales	Fundición gris tipo 20
2. Peso	18.433 kg
3. Acabado	Pintado oxiron
4. Medidas	245 x 433 mm
5. Anclaje	2 tornillos