

inurma

ENVIRONMENTAL TECHNICAL SOLUTIONS

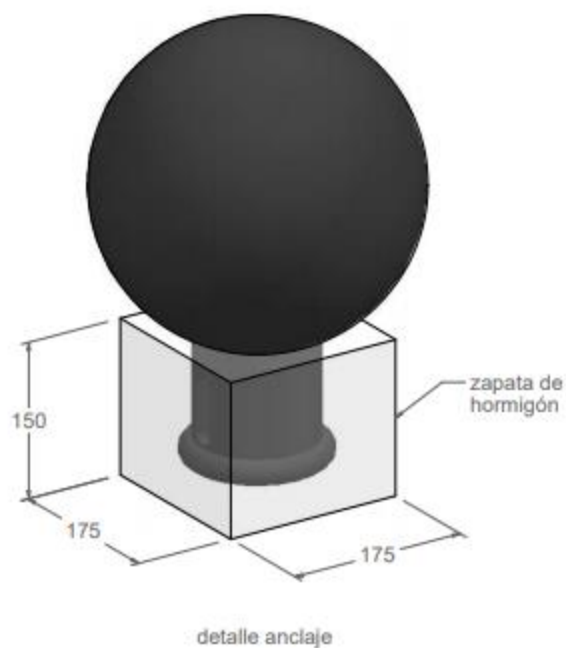
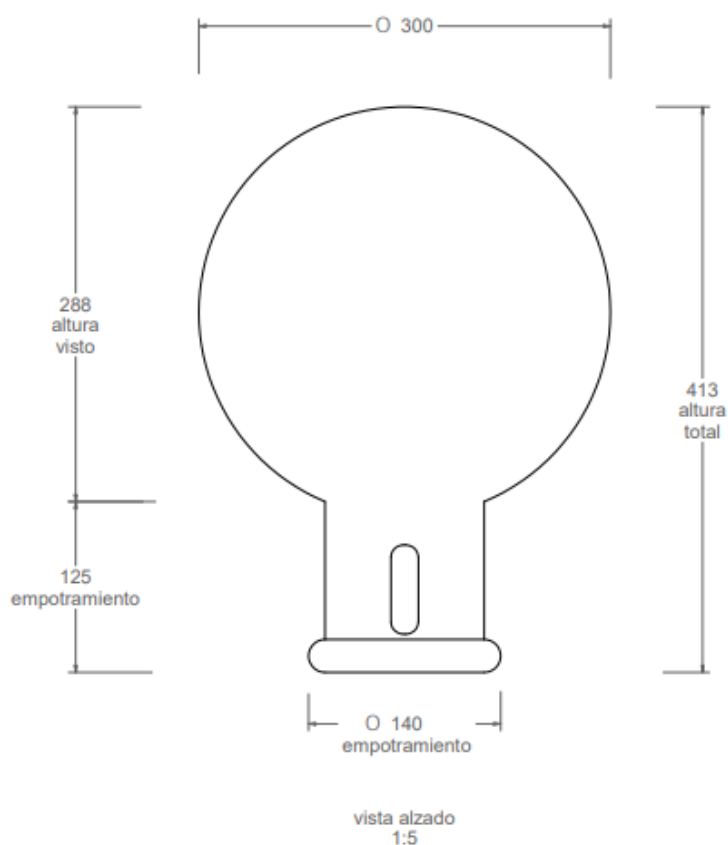
FICHA TÉCNICA

PILONA FORJA 400



PILONA FORJA 400

Pilona de fundición tipo bola de $\varnothing 300$ mm. pintada.



CARACTERÍSTICAS TÉCNICAS

1. Materiales	Fundición gris tipo 20
2. Peso	21,82 kg
3. Acabado	Pintado oxiron
4. Medidas	300 x 413 mm
5. Anclaje	Empotramiento