

inurma

ENVIRONMENTAL TECHNICAL SOLUTIONS

FICHA TÉCNICA

CONTENEDOR 240LTS



CONTENEDOR 240LTS

Fabricados mediante el sistema de inyección con polietileno de alta densidad coloreado en masa y estabilizado frente a la acción combinada del agua y los rayos U.V.

En su producción se utilizan materiales reciclables que no dañan el medio ambiente.

Los pigmentos utilizados no contienen metales pesados.

Versiones para cada tipo de recogida: papel y cartón, vidrio, envases, orgánica...

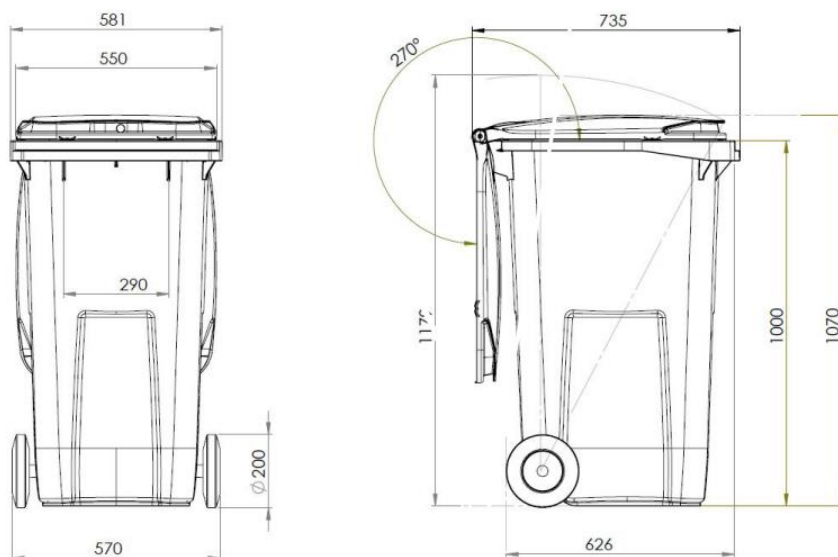
Sistemas de elevación DIN.

Medida máxima de la personalización en el cuerpo mediante termoimpresión o serigrafía: 260 x 250 mm.

Medida máxima de la personalización en la tapa con termoimpresión: 230 x 45 mm.

Marca CE con indicación de nivel sonoro de acuerdo con la directiva 2000/14/CE del Parlamento Europeo. 77db.

Certificado de homologación de producto emitido por TÜV SÜD Product Service GmbH según norma europea EN 840.



CARACTERÍSTICAS TÉCNICAS

1. Capacidad	240L
2. Carga Nominal	96 Kg
3. Diámetro ruedas	200/250 mm

EQUIPAMIENTO:

Bocas de carga con dimensiones y características especialmente estudiadas para cada aplicación que permiten una fácil utilización.

Sistema de insonorización integrado en la tapa.

Alojamiento para la instalación de chips electrónicos.

Posibilidad de equiparlo con diferentes accesorios para ofrecer soluciones concretas a cada necesidad: pedal de apertura de tapa, bandas reflectantes, cerradura, asa lateral.

PERSONALIZACIÓN A TU GUSTO:



BOCA CEPILLO ENVASES



BOCA CONFIDENCIAL



CERRADURA MANUAL



CERRADURA AUTOMÁTICA



BOCA VIDRIO



BOCA ENVASES



BOCA PAPEL



ASA LATERAL



PERSONALIZACIÓN



NUMERACIÓN



PEDAL



AMPLIA GAMA DE COLORES



CHIP



INSONORIZACIÓN



SISTEMA VENTRAL



BANDAS REFLECTANTES



SOBRETAPA



PERSONALIZACIÓN POR TERMOIMPRESIÓN

EQUIPAMIENTO PARA TODAS LAS NECESIDADES:

- **Ergonomía:** Equipado de serie con asas integradas en cuerpo y tapa que facilitan el manejo del contenedor
- **Facilidad de apilado:** Facilidad para ubicarlos en pilas y mejorar el manejo y transporte
- **Facilidad de limpieza:** Diseñado con superficies lisas que facilitan la limpieza del contenedor
- **Montaje sencillo:** Fabricado con un mínimo número de piezas que facilitan su montaje



ATRIBUTOS DE PRODUCTO:

CALIDAD



ERGONOMÍA



FUNCIONALIDAD

