

inurma

ENVIRONMENTAL TECHNICAL SOLUTIONS

FICHA TÉCNICA

PAPELERA SANECAN OLIMPIA



PAPELERA SANECAN NEPTUNO

Cuerpo y tapa fabricado en polietileno de alta densidad

Diseñado con estrías verticales y terminación granulada.

El contenedor consiste en un cesto en forma de cono de 6 mm de espesor.

Tapa con forma de semiesfera con mecanismo para la extracción de bolsas.

Cierre mediante llave estándar.

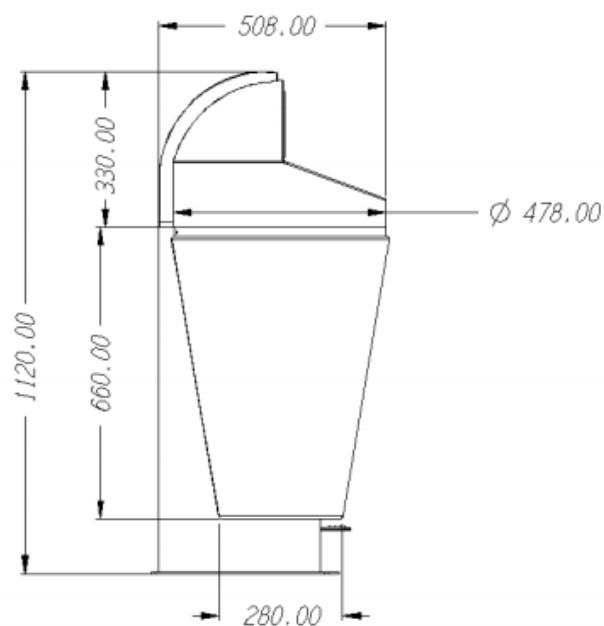
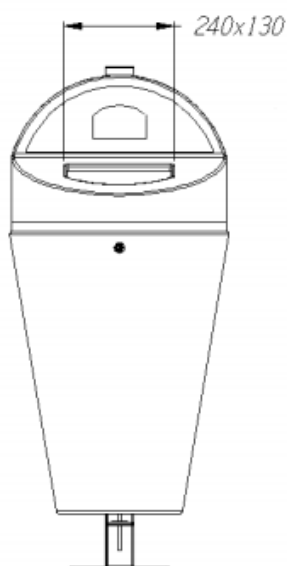
El soporte está formado por la estructura portante del conjunto y la base.

Base formada por una pletina de 420 x 120 x 4 mm con 4 perforaciones para su ajuste mediante pernos roscados.

El interior del contenedor contiene otro cesto de menor tamaño destinado a albergar las deposiciones caninas.

Color estándar de distribución: gris.

Personalización en la tapa con pegatina.



EQUIPAMENTO:

Bolsas guante de color negro para evitar la vista de los residuos. Reciclables, opacas e impermeables. Equipado con pedal para la apertura de la tapa.

EQUIPAMENTO PARA TODAS LAS NECESIDADES:

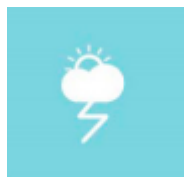
- **Control de acceso:** Permite la apertura de la tapa mediante tarjeta de identificación de usuario.
- **Sistema antivandálico:** último avances en medidas antivandálicas para conseguir una mayor resistencia del conjunto
- **Tratamiento antioxidación:** Todos los elementos metálicos han sido tratado mediante un proceso de kataforesis.
- **Excrementos caninos:** Producto especialmente diseñado para albergar las deposiciones caninas
- **Fácil instalación:** Fácilmente ubicable en cualquier entorno urbano. Está concebido para constituir una mejora del entorno urbano, contribuyendo no sólo a preservar el aspecto estético de las calles y aceras
- **Gama de color:** Bajo pedido, se puede fabricar en una amplia gama de colores.

ATRIBUTOS DE PRODUCTO:

RESISTENCIA



DURABILIDAD



FUNCIONALIDAD

