

inurma

ENVIRONMENTAL TECHNICAL SOLUTIONS

FICHA TÉCNICA

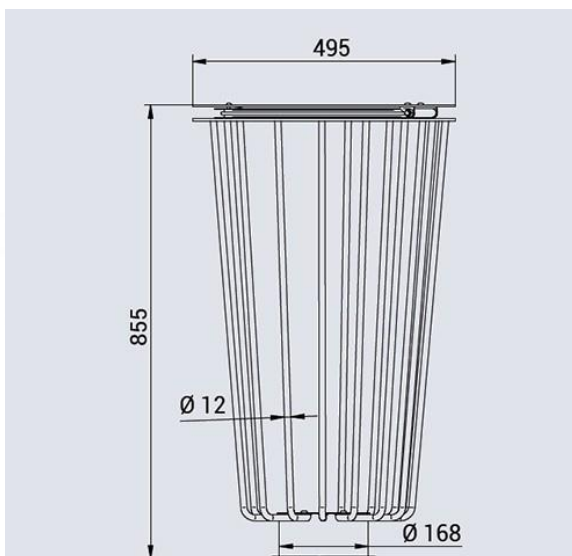
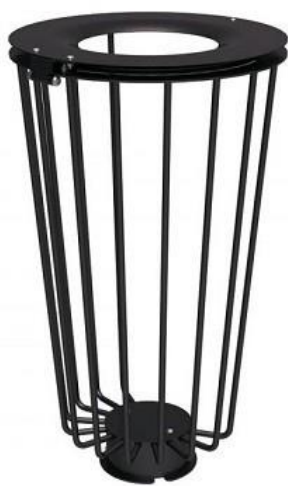
PAPELERA CARTAGENA 100 L



PAPELERA CARTAGENA 100 L

Una papelera moderna y conforme a los requisitos reglamentarios de seguridad en vigor.

Su apertura lateral permite una extracción de la bolsa sin esfuerzo.



CARACTERÍSTICAS TÉCNICAS

1. Materiales	Acero
2. Capacidad	100 litros
3. Dimensiones	Ø 495 mm x altura 855 mm
4. Estructura	Cubierta de acero bloqueable con apertura lateral
5. Fijación	Mediante varillas de anclaje incluidas

Acabado - pintura:

> Acabado pintado sobre zinc

