

inurma

ENVIRONMENTAL TECHNICAL SOLUTIONS

FICHA TÉCNICA

CONTENEDOR 1100LTS TAPA PLANA



CONTENEDOR 1100LTS TAPA PLANA

Fabricados mediante el sistema de inyección con polietileno de alta densidad coloreado en masa y estabilizado frente a la acción combinada del agua y los rayos U.V.

En su producción se utilizan materiales reciclables que no dañan el medio ambiente.

Los pigmentos utilizados no contienen metales pesados.

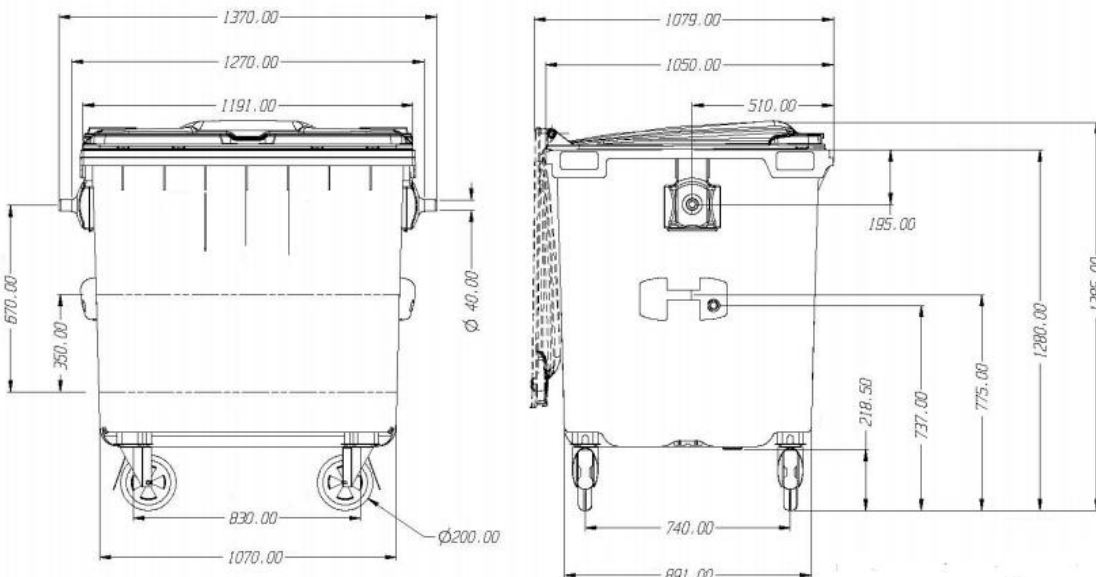
Versiones para cada tipo de recogida: papel y cartón, vidrio, envases, orgánica...

Sistemas de elevación DIN, AFNOR, OSCHNER o VENTRAL.

Medida máxima de la personalización en el cuerpo mediante termoimpresión: 400 x 400 mm.
Medida máxima de la personalización en la tapa con termoimpresión: 230 x 45 mm.

Marca CE con indicación de nivel sonoro de acuerdo con la directiva 2000/14/CE del Parlamento Europeo. 92 db.

Certificado UN para el transporte de mercancías peligrosas. Certificado de homologación de producto emitido por TÜV SÜD Product Service GmbH según norma europea EN 840.



CARACTERÍSTICAS TÉCNICAS

1. Capacidad	1100L
2. Carga Nominal	440 Kg
3. Diámetro ruedas	160/200 mm

EQUIPAMIENTO:

Ruedas de serie de 200 mm de diámetro y 360 ° de giro, dos de ellas con freno individual.

Bocas de carga con dimensiones y características especialmente estudiadas para cada aplicación para permitir una fácil utilización.

Sistema de insonorización integrado en la tapa.

Alojamiento para la instalación de chips electrónicos.

Posibilidad de equiparlo con diferentes accesorios para ofrecer soluciones concretas a cada necesidad: pedal de apertura de tapa, bandas reflectantes, cerradura, asa lateral, frenos adicionales, sobretapa, etc.

PERSONALIZACIÓN A TU GUSTO:



BOCA CEPILLO ENVASES



BOCA CONFIDENCIAL



CERRADURA MANUAL



FRENO CENTRALIZADO



BOCA ENVASES



BOCA PAPEL



BOCA VIDRIO



CERRADURA MANUAL



SOBRETAPA



SOBRETAPA GRANDES DIMENSIONES



PEDAL



VOLTEADOR



CHIP



INSONORIZACIÓN



POSICIONADOR



BANDAS REFLECTANTES



SOBRETAPA CON CERRADURA ELECTRÓNICA



FRENO



ASA LATERAL



PERSONALIZACIÓN POR TERMOIMPRESIÓN



TRAMPILLA



SISTEMA OSHNER



AMORTIGUADOR



SISTEMA TREN



SISTEMA VENTRAL

EQUIPAMIENTO PARA TODAS LAS NECESIDADES:

- **Ergonomía:** Equipado de serie con asas integradas en cuerpo y tapa que facilitan el manejo del contenedor
- **Facilidad de apilado:** Facilidad para ubicarlos en pilas y mejorar el manejo y transporte
- **Facilidad de limpieza:** Diseñado con superficies lisas que facilitan la limpieza del contenedor
- **Montaje sencillo:** Fabricado con un mínimo número de piezas que facilitan su montaje



ATRIBUTOS DE PRODUCTO:

CALIDAD



ERGONOMÍA



FUNCIONALIDAD

