

inurma

ENVIRONMENTAL TECHNICAL SOLUTIONS

FICHA TÉCNICA

PAPELERA SANECAN MADRID



PAPELERA SANECAN MADRID

Dispensador fabricado en chapa de acero I.H.A. F-112 de 2 mm de espesor.

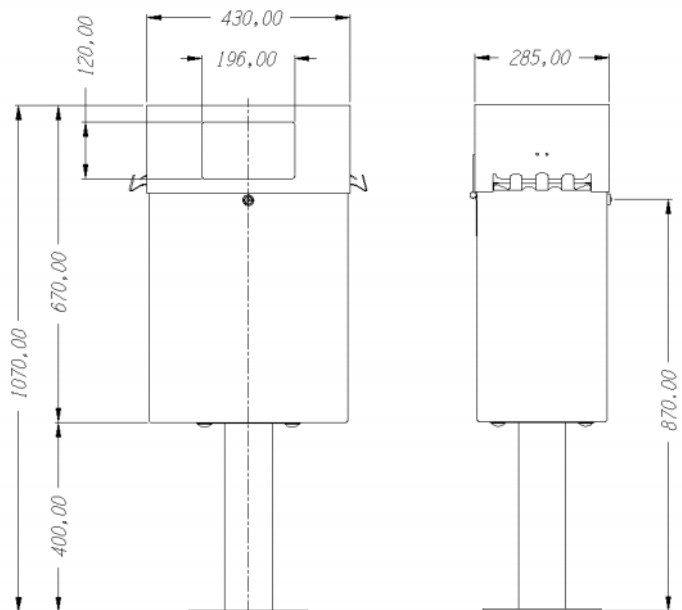
Soporte fabricado en tubo de acero sin soldadura, tipo DIN 2448 ST 37 de 2 mm. de espesor tratado mediante cincado en caliente.

Bolsas guante de color negro para evitar la vista de los residuos. Reciclables, opacas e impermeables.

Color estándar de distribución: verde. Base de fijación metálica de 200 x 200 x 4 mm anclada al suelo mediante pernos roscados de alta resistencia.

Cierre mediante llave estándar.

Personalización mediante pegatina o serigrafía en el cuerpo con una dimensión máxima de 350 x 350 mm.



EQUIPAMENTO:

Cuerpo del contenedor equipado con bolsa de 55 litros de capacidad destinada a contener la bolsa guante con las deposiciones caninas.



EQUIPAMIENTO PARA TODAS LAS NECESIDADES:

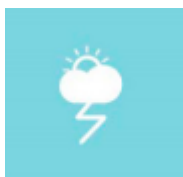
- **Control de acceso:** Permite la apertura de la tapa mediante tarjeta de identificación de usuario.
- **Sistema antivandálico:** último avances en medidas antivandálicas para conseguir una mayor resistencia del conjunto
- **Tratamiento antioxidación:** Todos los elementos metálicos han sido tratado mediante un proceso de kataforesis.
- **Excrementos caninos:** Producto especialmente diseñado para albergar las deposiciones caninas
- **Fácil instalación:** Fácilmente ubicable en cualquier entorno urbano. Está concebido para constituir una mejora del entorno urbano, contribuyendo no sólo a preservar el aspecto estético de las calles y aceras

ATRIBUTOS DE PRODUCTO:

RESISTENCIA



DURABILIDAD



FUNCIONALIDAD

